



Espacenet

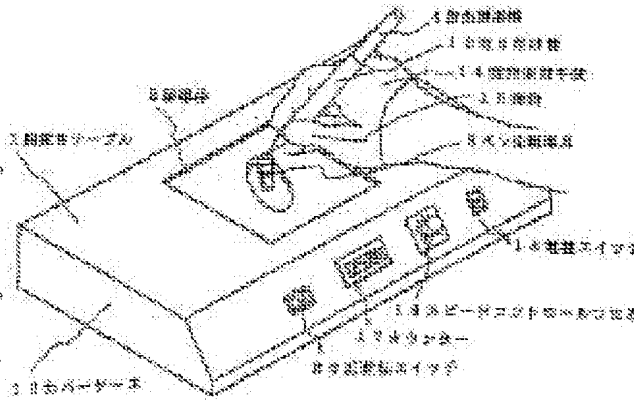
Bibliographic data: JP2000112335 (A) — 2000-04-21

WRITING AND COPYING FUNCTION PROMOTING AND TRAINING DEVICE

Inventor(s): YAMAMOTO HIROYASU ±
Applicant(s): YAMAMOTO HIROYASU ±
Classification: - **international:** **A63B21/00; G09B11/02; G09B11/04; G09B11/10;** (IPC1-7): A63B21/00; G09B11/02; G09B11/04; G09B11/10
 - **European:**
Application number: JP19980296040 19981004
Priority number (s): JP19980296040 19981004

Abstract of JP2000112335 (A)

PROBLEM TO BE SOLVED. To make a person possible to write characters freely even with the right hand by straightening the left-handed person and also to make a person possible to write characters with the other hand even when the more skillful hand than the other hand is paralyzed by providing a mechanism capable of guiding the tip of a pen according to fundamental patterns of vertical and lateral line writings and curve writings which are used in the writing and the copying. **SOLUTION:** A tip of pen guiding tool 3 planarly moving according to various forms becoming the fundamental of writing and copying is provided in an guiding frame 2 provided on an arm placing table 1. Moreover, a pen shaped fingertip guiding pen 4 is attached to the nib of pen guiding tool 3 freely rotatably in the range of at least about 90 degrees. When the tip of pen guiding tool 3 is driven, the tip of the fingertip guiding pen 4 is guided according to a prescribed form needed for the training or writing and copying functions. A method making the tool 3 planarly move according to the various forms, for example, slides the tool 3 according to the various forms by mounting the tool 3 freely reciprocatingly on the rails which are rotated on a plane by a motor whose speed is adjustable and whose rotational direction is controllable positively or reversely.



Last updated:
 5.12.2011 Worldwide Database 5.7.31;

(19) 日本国特許庁 (J P)

(12) 公開特許公報 (A)

(11) 特許出願公開番号
特開2000-112335
(P2000-112335A)

(43) 公開日 平成12年4月21日 (2000. 4. 21)

(51) Int.Cl. ⁷	識別記号	F I	テーマコード* (参考)
G 0 9 B 11/04		C 0 9 B 11/04	
// A 6 3 B 21/00		A 6 3 B 21/00	Z

審査請求 未請求 請求項の数 5 F D (全 6 頁)

(21) 出願番号 特願平10-296040
 (22) 出願日 平成10年10月4日 (1998. 10. 4)

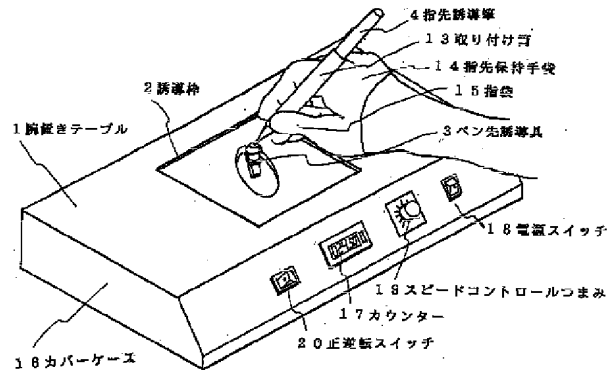
(71) 出願人 591064896
 山本 博康
 鳥取県米子市米原3丁目8番11号
 (72) 発明者 山本 博康
 鳥取県米子市米原3丁目8番11号

(54) 【発明の名称】 書写機能育成トレーニング装置

(57) 【要約】

【目的】 この発明は、幼児期に形成される左利きを矯正して、右手でも字を自由に書けるようにトレーニングするとか、中高年に多発する脳梗塞等による片マヒが利き腕である右手に起こった場合に、左手でも書けるようにトレーニングするため新しい書写機能の育成トレーニング装置である。

【構成】 腕置きテーブル1に設けた誘導枠2内において、所望の形状に従って平面移動するペン先誘導具3を設け、ペン先誘導具3に所定の角度範囲において自由回転可能にペン状の指先誘導筆4の先端を取り付けたことを特徴とする指先の書写機能育成トレーニング装置。



【特許請求の範囲】

【請求項1】 腕置きテーブル1に設けた誘導枠2内において、所望の形状に従って平面移動するペン先誘導具3を設け、ペン先誘導具3に所定の角度範囲において自由回転可能にペン状の指先誘導筆4の先端を取り付けたことを特徴とする書写機能育成トレーニング装置。

【請求項2】 所望の形状に従って平面移動させるペン先誘導具3の動きを、制御可能なモーター5によって水平回転する直動レール6に、外方にバネ牽引されたペン先誘導具3を往復自在に載置し、ペン先誘導具3の上部に固設の摺動筒11を、誘導枠2に付設した誘導ガイド板11に、所望の誘導形状に従って穿って構成した誘導縁12に摺らせながら行うようにした特許請求項1の書写機能育成トレーニング装置。

【請求項3】 誘導枠2に交換可能に付設する誘導ガイド板8を、手動もしくは自動的に回転させるようにした特許請求項2の書写機能育成トレーニング装置。

【請求項4】 所望の形状に従って平面移動させるペン先誘導具3の動きを、直交するステッピングモーターの2軸制御によって行なうようにした特許請求項1の書写機能育成トレーニング装置。

【請求項5】 指先誘導筆4に密接して外挿する取り付け筒13に、指先保持手袋14に設けた指袋15を、正しいペンの持ち方の際に接触する4点について取り付けした書写機能育成トレーニング装置の指先保持具。

【発明の詳細な説明】

【0001】

【産業上の利用分野】この発明は、幼児期に形成される左利きを矯正して、右手でも字を自由に書けるようにトレーニングするとか、中高年に多発する梗塞等による片マヒが利き腕である右手（または左手、以下略す）に起こった場合に、左手でも書けるようにトレーニングするための、全く新しい書写機能の育成装置である。

【0002】

【従来の技術】従来、幼児期に形成習慣化された子供の左利きを矯正して、右手で字を書くことが出来るようにさせることは極めて困難で、これを解決するための発明や技術は全くなかった。これは、左利きを矯正して右手で字を書けるようにする方法は、右手にペンを持って描線したり筆写することで筆記の微妙な機能を育てるしかないという発想が全く無かったためである。

【0003】矯正を必要とする子供にとって、不得手な右手を使って字を書こうとする作業はとて辛く嫌なことで、一応書けるようになるのに何ヶ月もの努力を必要であり、ほとんどの場合その効果も見ないまま挫折してしまうことが多かった。その上、その矯正の過程で精神的な障害を起こすことも多いため、精神医学の立場から左利きの矯正はしないように言われ、教育界でもそれが今では定説になっている。しかし、この精神的な障害の

発生は、右の指を巧みに動かす機能が育っていない脳によって右の指を微妙に操作しようとするためのストレスがたまって起こるものであると本発明者は考え、その発明に取り組んだ。

【0003】

【発明が解決しようとする課題】この発端となった発明の原理は、脳障害児の治療で画期的な研究を進めているアメリカのグレン・ドーマン博士の研究である。博士は、重度の脳障害児が「ハイハイ」歩行もできないまま脳の機能もストップし一生寝たきりになることに注目し、三人の介添え人によって「ハイハイ」歩行のパターンづけを根気よく行ったところ、「ハイハイ」が可能となり、やがて歩けるようになってともに絶望と見られていた知能の発育も正常に育ってくることを発見した。すなわち、外部から手足を動かしてやることで脳内に有機的な刺激を与え、可能性ゼロと思われた運動機能をよみがえらせることに成功したのである。このことは、脳の出先機関である手先の指を機械的に動かすことで、脳の機能を育てることが可能であることを示していると考えた。

【0004】この考えは、本発明者が先に同じ発想で開発した特許願平成7年第344507号のリハビリ用サイクル運動器の実用化によって確かめられた。即ち、歩行機能が衰え歩行が困難になった人でも、機械的に何千回となく足を動かしていくことで短期間のうちに歩行機能が回復し、楽に歩けるようになったことを多くの事例が示した。即ち、歩行に必要な筋力が残っていても脳の機能が衰えてくれば歩けなくなり、その人の足を機械的にでも動かしていけば、脳の機能は新しく機能するようになるのである。

【0005】このことから考えると、幼児期からの練習不足で、現在は巧みに書写を行うことの出来ない右手であっても、機械を利用して、その指を書写に必要な動きに準じて繰り返し動かしていけば、脳の機能が次第に育成改善され、書写機能の育成が十分期待される。このことは、成人にも準用されることで、片マヒが利き腕に起こった場合にも効果が期待できるはずである。本発明は、その可能性を期待して行なうものである。

【0006】そのために、書写に用いられている基本的な縦横の線書きと曲線書きのパターンに従って、ペン先を誘導出来る機構の開発とともに、その利用を通して、正しいペンの持ち方が身につくようにしたいと考えた。特に、後者については、幼児期・学童期において左利き矯正とともに正しいペンの持ち方を身につけてほしいという思いと、その持ち方が書写の一番合理的であるということから特に配慮した。

【0007】

【課題を解決するための手段】上記目的を達成するために、腕置きテーブル1に設けた誘導枠2内において、書写の基本となる各種の形状に従って平面移動するペン先

誘導具3を設けた上、ペン先誘導具3にペン形状の指先誘導筆4を、少なくとも90度前後程度範囲において自由回転可能に取り付ける。

【0008】ペン先誘導具3を各種形状に従って平面移動させる方法は、公知の技術を利用して色々対応出来る。基本的なものとしては、スピード調整ならびに正逆転可能に制御のモーター5によって、平面上を回転するレール5にペン先誘導具3を往復自在に載置して各種形状に従って摺動させる方法と、プロッター等に準じたモーターの2軸制御を基本として行なう方法がある。前者の方法は、モーターの1軸駆動を機械的に制御して書写の基本的な指先誘導を簡便に行なうのに適し、後者は、モーターの2軸駆動を所定のプログラムによって電子的に制御して指先誘導を行うもので、基本的な指先誘導の他に、ソレノイド機構の附加もしくは3軸制御によって、文字や図形そのものの形状に従って複数の描線に従っての断続誘導も可能である。

【0009】

【作用】このように構成された書写機能育成トレーニング装置の腕置きテーブル1に、利用する側の手（以下右手として説明する）の手のひら小指側外方を置き、書写する際のペンの持ち方に準じて、指先誘導筆4を指先で保持する。この指先での保持は、図示のように、主として親指・人差し指・中指の指先を少しずつずらした位置で指先誘導筆4の下方を保持しながら、そのやや上方で人差し指の基部近くを指先誘導筆4の上方に接し、常に以上の4点が指先誘導筆4から離れないにする。

【0010】次に、ペン先誘導具3を駆動させると、指先誘導筆4の先端は、書写機能のトレーニングに必要な所定の形状に従って誘導される。右手は、その手のひら小指側外方を腕置きテーブル1にあまり動かさない状態にしたまま、その指先を書写状態で指先誘導筆4を軽く握っているため、指先誘導筆4の先端の誘導によってあたかも書写しているかのように指先は動かされる。この指先の動きは、当然、脳に信号の形で伝えられ、これを何百回・何千回と繰り返すことにより、書写に必要なとされ指の動きは習慣化され脳の機能として構成される。

【0011】

【実施例】第一実施例について、図1・図2ならびに図3に従って説明すると、腕置きテーブル1のやや下方に配置した、正逆転ならびに速度可変のモーター5によって駆動されるターンテーブル7上に、その半径上に設けられた直動レール6に往復自在にペン先誘導具3を載置し、パネ等を用いて外周方向に引く。ペン先誘導具3に、ペン形状に模した指先誘導筆4を、少なくとも90度前後の角度範囲において自由回転可能になるよう取り付け。この自由回転可能にする取り付けは、マグネットもしくはリング等を利用することも出来るが、ここでは、先端の球8を若干の間隙をもって保持しながら保持する球受け9を、その基部の円筒状の摺動筒10を介し

てペン先誘導具3に固設して構成している。

【0012】次に、腕置きテーブル1の中央辺り、ターンテーブル7の真上位置に対応して誘導棒2を穴状に設けて、各種の誘導ガイド板11を取り替え自在に嵌着する。誘導ガイド板11には、図3に示すような書写に必要なペン先の動きを想定した形状に従って穴を穿って形成した摺動縁12を設け、前述の摺動筒10と接するようになる。

【0013】尚、図における誘導棒2ならびに誘導ガイド板11を円状として、誘導棒2内を誘導ガイド板11が回転可能にし、電動もしくは手で徐々に動かすようにしてもよい。これにより、誘導ガイド板11に設けた摺動縁12が回転することになり、同一形状を少しずつ角度を変えながら利用することが出来る。

【0014】以上の実施例において、指先誘導筆4を保持する利用者の指は、前述の4点接触の形が理想的で、特に、人差し指の基部が離れると的確に指を誘導することができないので、使用時には離れないように注意していなければならない。これを解決するため、図1に示すように指先誘導筆4に密着外挿する取り付け筒13に、指先保持手袋14に設けた指袋15を、前述の4点接触位置でそれぞれ取り付けて一体化し指先保持具とする。

【0015】腕置きテーブル1を上面とするカバーケース16には、ターンテーブル7の回転を読み取り表示するカウンター17の他、電源スイッチ18、スピードコントロールつまみ19、正逆転スイッチ20を設けている。

【0016】この第一実施例は、ペン先誘導具3を、所望の形状に従って平面移動させるために、ペン先誘導具3を水平回転する直動レール6に往復自在に載置して、常に摺動筒10を摺動縁12に摺動させるようにした機械的な誘導機構の一つである。これに対して、プログラムされた指示に従い所望の文字や図形を書写していくプロッターと同じように、あらかじめプログラムされた指示に従い、ステッピングモーターの2軸制御もしくは3軸制御の形でペン先誘導具3を誘導することも出来る。

【0017】この第二実施例は図4に示すように、カバーケース16の上面に設けた腕置きテーブル1の中央に誘導棒2を設け、その枠内において、プロッターと同様な2軸制御の方式でステッピングモーターを駆動させ、これをタイミングベルトまたはボールねじを介して伝えてペン先誘導具3を誘導させ、必要に応じて、ソレノイドまたはモーター駆動によってペン先誘導具3を持ち上げるよう構成する。

【0018】図示のものは、タイミングベルトを介して行なう左右の横軸移動上に、2個のローラー21を載置して付設の広ベルト22の上下縦軸移動を行なわせるもので、その模式図を図5に示している。ペン先誘導具3は、広ベルト22に固設され、必要に応じてソレノイド等によって上下可能にしている。広ベルト22の下面

は、その直下にて接触するようベルト支え23を設け、ペン先誘導具3に取り付けた指先誘導筆4を握った使用者の筆圧によって広ベルト22が上下動しないようにしている。これによって、誘導枠2内には平坦な広ベルト22の面が紙面のように見え、コンピューターにて制御されて動く2軸制御によってペン先誘導具3に誘導される指先誘導筆4は、あたかも紙面上にて書写している感じになる。

【0019】カバーケース16の上部、腕置きテーブル1の後方位置に、ディスプレイ24を開閉自在に取り付けている。ディスプレイ24面には、ペン先誘導具3の誘導予定の線図25が次々に表示され、その動きに応じて線図25を変色させ、その練習量が表示される。尚、ペン先誘導具3の動きは、使用者の習熟の度合いによって自由にコントロール可能としている。

【0020】次に、ペン先誘導具3の上に球受け9を取り付け、指先誘導筆4の先端を少なくとも90度前後の角度範囲において自由回転出来るよう、その先端の球8を軽く保持させ、格納時には、水平位置まで指先誘導筆4を倒せるよう、球受け9に一ヶ所切り欠け部を設けておく。指先誘導筆4には、前記実施例と同様に、密着外挿する取り付けチューブ13と指先保持手袋によって構成する指先保持具を取り付ける。

【0021】

【発明の効果】以上の構成から明らかなように、書写機能の習熟度が低い右手、もしくは左手の指先を指袋15に挿入し、腕置きテーブル1上に、手のひらの外側部分を接するようにながら本発明を作動させると、書写の状態と同様な指の動きを再現させることが出来る。この動きは、最も理想的なペンの持ち方の通りに指先を軽く位置づけて行なっているから、書写に最も適した指の動きを繰り返す経験することが出来る。他律的に指を動かしていても、その動きはすべて脳に伝えられ、脳自身が指を動かしているのと同様に、次第に書写機能が育成されていくことは、前述のグレン・ドーマン博士の研究からも推察され、また、実際に本発明の利用によって実証された。

【0021】しかも、この動きは完全に機械まかせの他律的なものであるから、少し馴れれば、指はその動きに順応して抵抗感なく利用出来る。このため、従来は、左利きの子供を矯正して右手で書写を可能にする試みは、精神的な障害もあり行なうことが出来なかったが、容易に行なうことが可能となった。また、脳梗塞等によって右手がマヒした場合も、左手の指先を本発明によって訓練すれば、もどかしさに耐えての長期間の努力も必要なくなり、機械まかせに指先を動かすことで、比較的容易に書写機能を育成することが可能となる。

【0022】その他、書写機能を次第に習得していく過程にある幼児に本発明を利用すれば、その書写や描画の機能を飛躍的に育成する効果が期待でき、また、正しい

ペンの持ち方も確実に身につけさせることが可能となる。最近の研究によると、乳幼児ならびに幼児の知能は、指導によって急速に伸びることがわかってきた。しかし、それに対して、指先を使って字を書いたり柄を描いたりする器用さは育ちにくい上、不器用な手に早くからペンを持たせるためもあって、9割以上の子供がペンを正しく持てないのが現状である。したがって、この幼児期に本発明を使用すれば、必然的に正しいペンの持ち方が脳の機能としてインプットされ、合わせて、指先の動きを刺激として繰り返し脳に送ることが出来るから、その書写と描画の機能は大きく育つものと期待される。

【0023】誘導枠2を利用した本発明においては、書写の基本となる形状を想定して数種類の誘導ガイド板11を設け、ターンテーブル7の正逆転を行なうようにしている。使用に当たって、誘導ガイド板11の配置する向きを変え、また裏表にして使うとか、誘導枠2内で誘導ガイド板11を少しずつ回転させながら使用することも出来るから、実際には、書写に必要な線の殆ど全ての習熟が可能である。

【0024】また、プロッターのように、所定のプログラムによってペン先誘導具3を誘導する場合は、基本的な書写機能の他、実際の書写や描画の線をなぞることが出来るので、好まして書体の習得にも効果を上げることが期待できる。その上、ペン先の動きを、ディスプレイの上に表示されるので、練習をより楽しく効率を上げることが出来る。

【図面の簡単な説明】

【図1】本発明第一実施例の斜面図である。

【図2】本発明第一実施例の構成を示す部分説明図である。

【図3】誘導ガイド板の数種の例を示す参考図である。

【図4】本発明第二実施例の斜面図である。

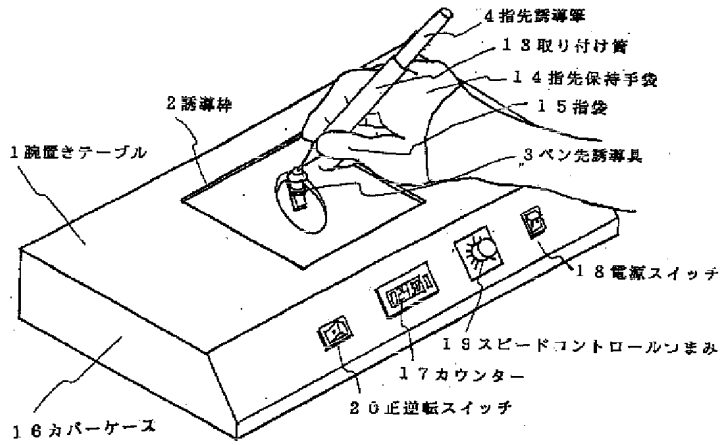
【図5】本発明第二実施例の構成を示す説明図である。

【符号の説明】

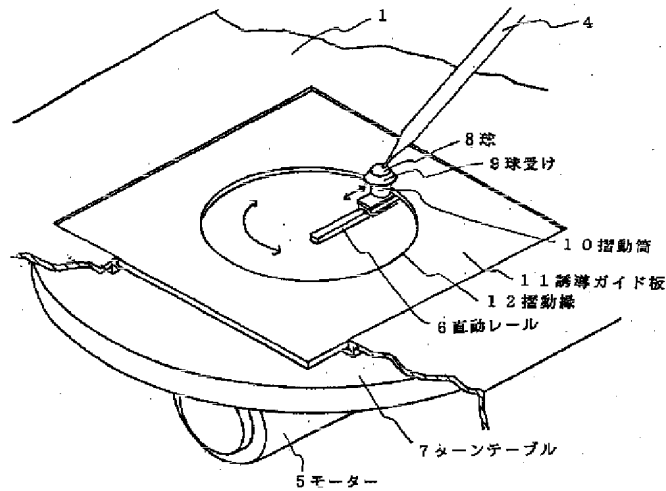
- 1 腕置きテーブル
- 2 誘導枠
- 3 ペン先誘導具
- 4 指先誘導筆
- 5 モーター
- 6 直動レール
- 7 ターンテーブル
- 8 球
- 9 球受け
- 10 摺動筒
- 11 誘導ガイド板
- 12 摺動縁
- 13 取り付け筒
- 14 指先保持手袋
- 15 指袋

- | | |
|------------------|-----------|
| 16 カバーケース | 21 ローラー |
| 17 カウンター | 22 広ベルト |
| 18 電源スイッチ | 23 ベルト支え |
| 19 スピードコントロールつまみ | 24 ディスプレイ |
| 20 正逆転スイッチ | 25 線図 |

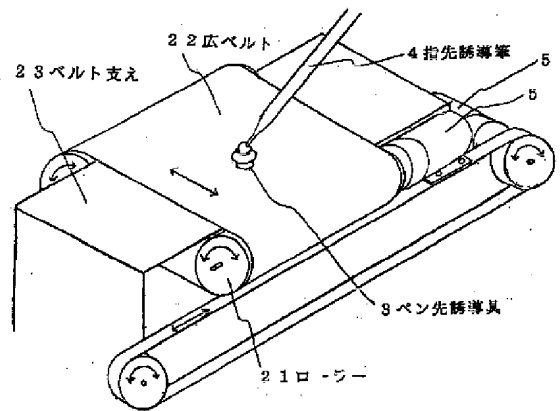
【図1】



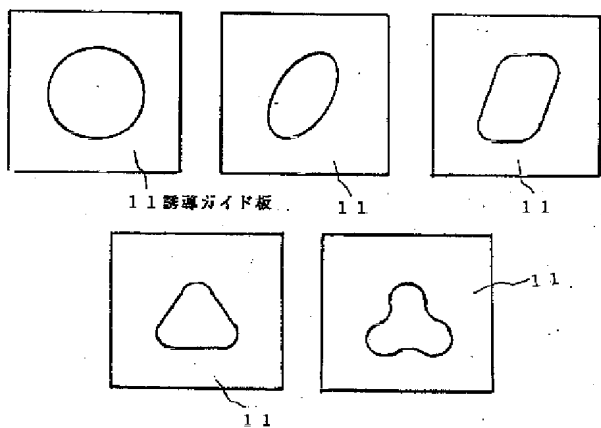
【図2】



【図5】



【図3】



【図4】

